

## Hidrômetro Woltmann Axial para Água Quente

Hidrômetro para aplicações de medição de consumo de água quente conforme norma ABNT NBR 14005, com registro do consumo de água diretamente na relojoaria com sensor emissor de sinal.

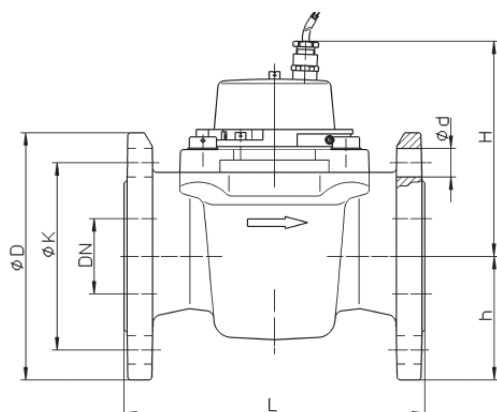


- Turbina de eixo horizontal para instalação em tubulação horizontal, vertical e inclinada.
- Transmissão magnética do ciclo da turbina permitindo aberturas rápidas sem escorregamento.
- Relojoaria blindada garantindo segurança total anti-fraude, extra-seca orientável 360° (sem proteção metálica) e equipada com sensor emissor de sinal pulsado 1p/10l, 1p/100l ou 1p/1m<sup>3</sup>.
- Carcaça em ferro fundido protegida por tratamento anticorrosivo de tinta epóxi eletrostática.
- Grande vida útil, fácil manutenção e possibilidade da substituição do kit interno de medição.
- Hidrômetro conforme características de desempenho e dimensional da norma ABNT 14005.

### Quadro de Capacidades

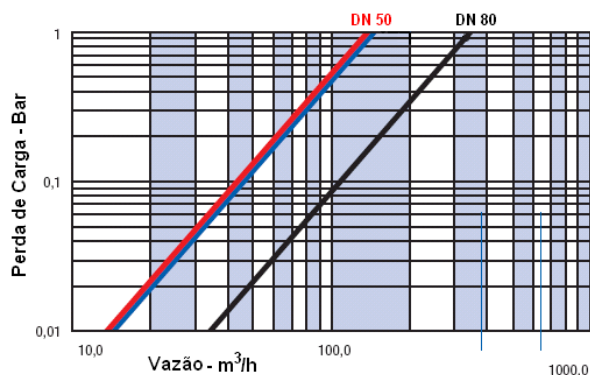
	Pol.	2"	3"
Diâmetro Nominal (DN)	mm.	50	80
Vazão Máxima - Qs	m <sup>3</sup> /h	30	80
Vazão Nominal - Qp	m <sup>3</sup> /h	15	40
Vazão Mínima - Qi	m <sup>3</sup> /h	0,6	3,2
Início de Funcionamento Típico	l/h	130	400
Perda de carga em relação ao Qp - Δ p	Bar	0,01	
Pico de vazão - 1 h em 24 hrs	m <sup>3</sup> /h	60	90
Pressão Máxima de Trabalho	bar	16	
Temperatura Máxima de Trabalho	° C	Até 120°C	
Tipo de Conexões		Flange DIN 2501/ON16	

## Dimensional

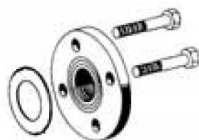
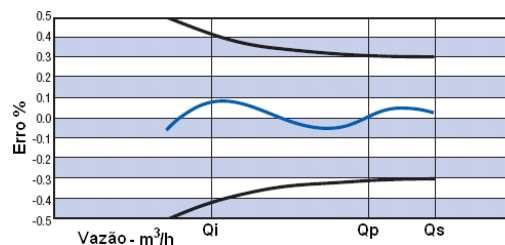


DN	q <sub>p</sub> m <sup>3</sup> /h	L	h	H	Ø d	PN bar	Ø D	ØK
50	15	200	75	141	19	16	165	125
80	32	200/225	94	141	19	16	200	160

## Perda de Carga



## Curva de Incerteza



## Kit de Fixação - Conexões de Instalação

Par de contra flanges construídas em aço carbono norma DIN PN 10 / 16 com rosca interna ou lisas para solda, guarnições para 120°C e conjunto de parafusos, porcas e arruelas.