

Pistão Rotativo para Produtos Químicos

Medidor de vazão destinado à medição de produtos químicos, produzido com corpo de bronze com revestimento plástico com internos em ryton, com compatibilidade química para diversos fluidos utilizados na indústria;

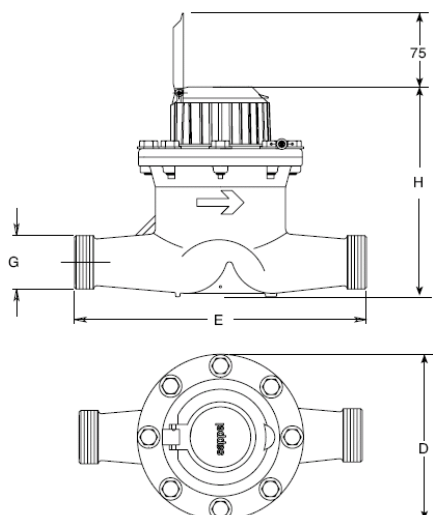


| | | |
|-------------------|---------------------|----------------------------|
| Acetaldeído | Butano | Heptano |
| Acetato butílico | Cloro benzeno | Hexacloro benzeno |
| Acetato de etila | Cloreto de metileno | de Hexacloroetileno |
| Acetona | Cloreto de sódio | Hexanol 3 |
| Acido acético 10% | Clorofórmio | Metil etil cetona |
| Acido fórmico | Ciclohexano | Soda Cáustica |
| Acido oxálico | Dicloetileno | Salmoura |
| Amina | Dimetilformamida | Tetracloro de carbono |
| Amoníaco | Dioxano | Trietanolamina |
| Acetato de amônia | Etileno diamina | Tricloroetileno |
| Álcool etílico | Etilenoglicol | Tolueno |
| Álcool propílico | Estireno | Peróxido de hidrogênio 30% |
| Água destilada | Formaldeído 40% | Álcool metílico |
| | Glicerina | Xileno |
| | Glicol | Outros.... |
| Aguarrás mineral | | |
| Anelina | | |

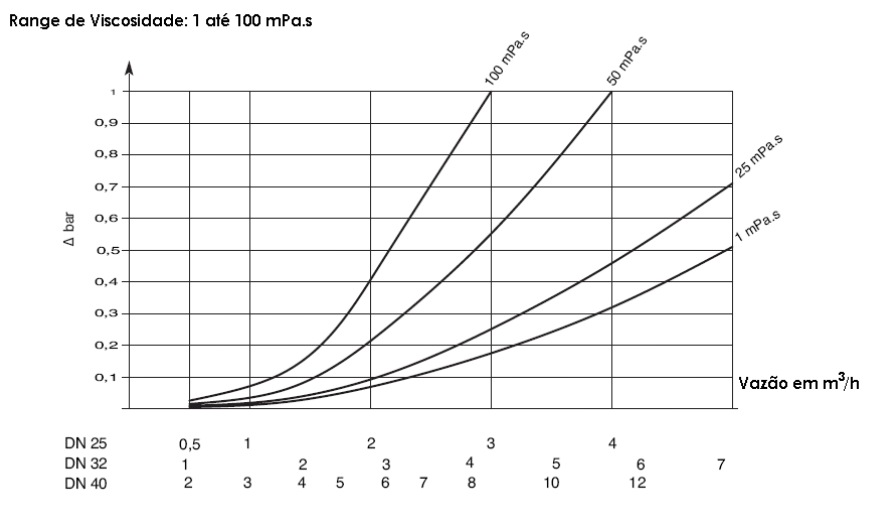
Quadro de Capacidades

| Diâmetro Nominal | Pol. mm | 1" | 1.¼" | 1.½" |
|--------------------------------|-------------------|-------------|------|------|
| Vazão máxima - Qmax ± 2% | m ³ /h | 4 | 7 | 12 |
| Vazão nominal - Qn ± 2% | m ³ /h | 2 | 3,5 | 6 |
| Vazão de transição - Qt ± 2% | l/h | 350 | 500 | 800 |
| Vazão mínima - Qmin ± 5% | l/h | 140 | 200 | 400 |
| Pressão máxima de trabalho | bar | 12 | | |
| Temperatura máxima de trabalho | ° C | 0° C a 50°C | | |
| Tipo de conexões | | Rosca BSP | | |

Dimensionais



Curva de Perda Carga



Material em Contato com o Líquido Medido

| | | | |
|---|-------|------|-----|
| Ø | 25 | 32 | 40 |
| E | 260 | 260 | 300 |
| D | 112 | 146 | 165 |
| H | 165 | 185 | 195 |
| G | 1.1¼" | 1.½" | 2" |

| | |
|-----------|--|
| Corpo | Bronze com revestimento em PFA para DN 1" e 1¼" Bronze sem revestimento para DN 1½" |
| Mecanismo | Ryton para DN 1" e 1¼" Ryton e bronze para DN 1½" |
| Vedação | Viton ou EPDM (conforme fluido a ser medido) |
| Eixos | Aço Inox (para todos os modelos) |